

Dell PowerEdge R415 Systems

# Getting Started With Your System

Guide de mise en route du système

Primeiros passos com o sistema

Procedimientos iniciales con el sistema





Dell PowerEdge R415 Systems

# Getting Started With Your System

Regulatory Model E07S Series



# Notes, Cautions, and Warnings



**NOTE:** A NOTE indicates important information that helps you make better use of your computer.



**CAUTION:** A CAUTION indicates potential damage to hardware or loss of data if instructions are not followed.



**WARNING:** A WARNING indicates a potential for property damage, personal injury, or death.

---

**Information in this publication is subject to change without notice.**

**© 2010 Dell Inc. All rights reserved.**

Reproduction of these materials in any manner whatsoever without the written permission of Dell Inc. is strictly forbidden.

Trademarks used in this text: Dell™, the DELL logo, and PowerEdge™ are trademarks of Dell Inc. AMD® is a registered trademark and AMD Opteron™ is a trademark of Advanced Micro Devices, Inc. Microsoft®, Windows®, Windows Server®, and Hyper-V™ are either trademarks or registered trademarks of Microsoft Corporation in the United States and/or other countries. Red Hat Enterprise Linux® and Enterprise Linux® are registered trademarks of Red Hat, Inc. in the United States and/or other countries. Novell® is a registered trademark and SUSE™ is a trademark of Novell Inc. in the United States and other countries. Citrix® and XenServer® are either registered trademarks or trademarks of Citrix Systems, Inc. in the United States and/or other countries. VMware® is a registered trademark of VMware, Inc. in the United States or other countries.

Other trademarks and trade names may be used in this publication to refer to either the entities claiming the marks and names or their products. Dell Inc. disclaims any proprietary interest in trademarks and trade names other than its own.


**Regulatory Model E07S Series**

**June 2010**

**P/N VY052**

**Rev. A00**

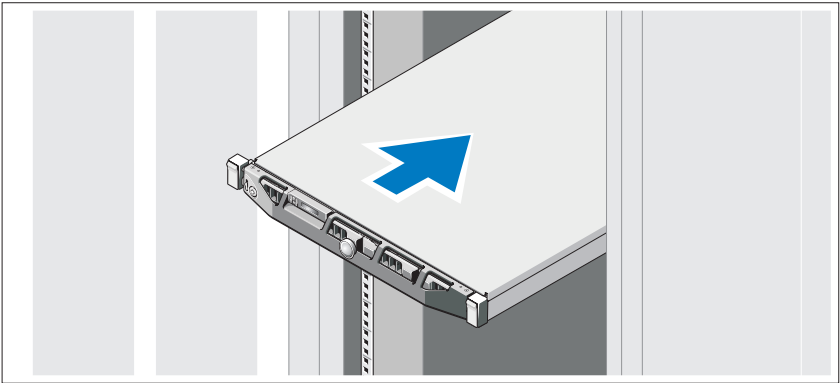
# Installation and Configuration

 **WARNING:** Before performing the following procedure, review the safety instructions that came with the system.

## Unpacking the System

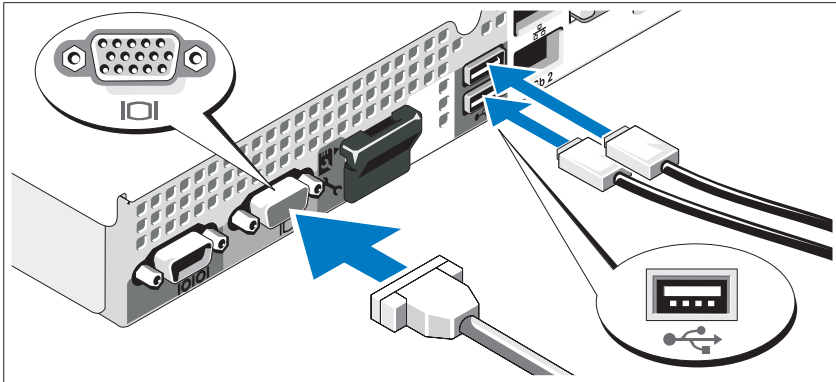
Unpack your system and identify each item.

## Installing the Rails and System in a Rack



Assemble the rails and install the system in the rack following the safety instructions and the rack installation instructions provided with your system.

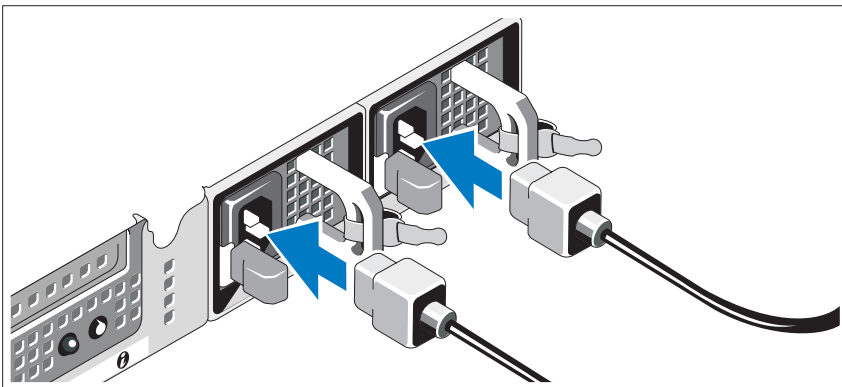
## Optional – Connecting the Keyboard, Mouse, and Monitor



Connect the keyboard, mouse, and monitor (optional).

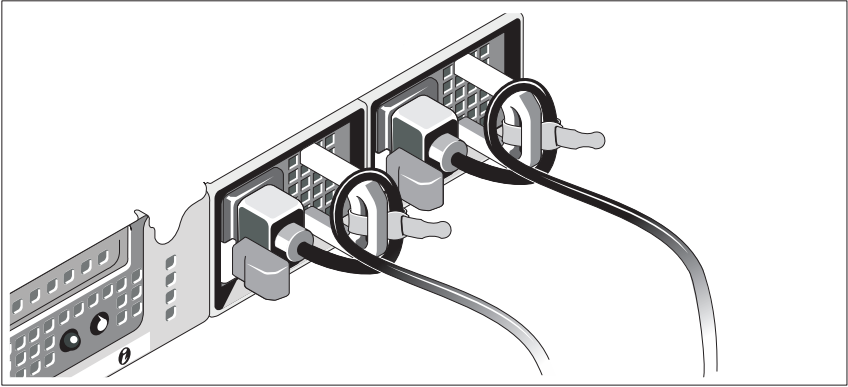
The connectors on the back of your system have icons indicating which cable to plug into each connector. Be sure to tighten the screws (if any) on the monitor's cable connector.

## Connecting the Power Cable(s)



Connect the system's power cable(s) to the system and, if a monitor is used, connect the monitor's power cable to the monitor.

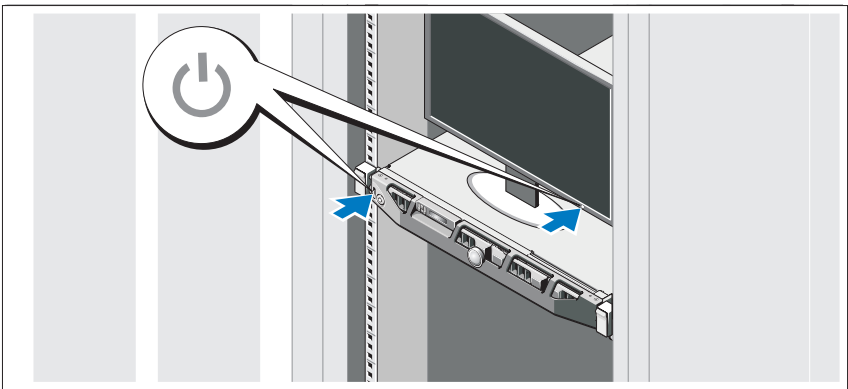
## Installing the Power Cord Retention Bracket



Attach the power cord retention bracket on the right bend of the power supply handle. Bend the system power cable into a loop as shown in the illustration and attach to the bracket's cable clasp.

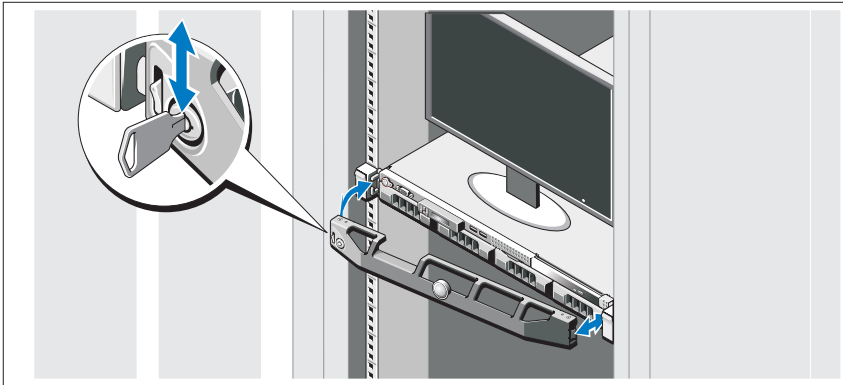
Plug the other end of the power cable(s) into a grounded electrical outlet or a separate power source such as an uninterruptible power supply (UPS) or a power distribution unit (PDU).

## Turning On the System



Press the power button on the system and the monitor. The power indicators should light.

## Installing the Optional Bezel



Install the bezel (optional).

## Complete the Operating System Setup

If you purchased a preinstalled operating system, see the operating system documentation that ships with your system. To install an operating system for the first time, see the installation and configuration documentation for your operating system. Be sure the operating system is installed before installing hardware or software not purchased with the system.

## Supported Operating Systems

- Microsoft Windows Server 2008 SP2 Web, Standard, and Enterprise (x86) Editions
- Microsoft Windows Server 2008 SP2 Web, Standard, Enterprise, and Datacenter (x64) Editions
- Microsoft Windows Server 2008 R2 Web, Standard, Enterprise, and Datacenter (x64) Editions
- Microsoft Windows Server 2008 R2 HPC (x64) Edition



- Red Hat Enterprise Linux 5.5 Standard (x86\_64), Advanced Platform (x86\_64), and HPC Editions
- SUSE Linux Enterprise Server 11 SP1 (x86\_64)
- SUSE Linux Enterprise Server 10 SP3 (x86\_64)
- VMware ESX 4.0 Update 2 Classic Edition
- VMware ESXi 4.0 Update 2 Installable Edition
- VMware ESX 4.1 Classic Edition
- VMware ESXi 4.1 Installable Edition
- Citrix XenServer 5.6 Enterprise Edition
- Microsoft Hyper-V Windows Server 2008 R2 (stand-alone)
- Microsoft Windows Server 2008 R2 Hyper-V role



**NOTE:** For the latest information on supported operating systems, see [dell.com/ossupport](http://dell.com/ossupport).

## Other Information You May Need



**WARNING:** See the safety and regulatory information that shipped with your system. Warranty information may be included within this document or as a separate document.

- The rack documentation included with your rack solution describes how to install your system into a rack.
- The *Hardware Owner's Manual* provides information about system features and describes how to troubleshoot the system and install or replace system components. This document is available online at [support.dell.com/manuals](http://support.dell.com/manuals).
- Dell systems management application documentation provides information about installing and using the systems management software.



**NOTE:** Always check for updates on [support.dell.com/manuals](http://support.dell.com/manuals) and read the updates first because they often supersede information in other documents.

## Obtaining Technical Assistance

If you do not understand a procedure in this guide or if the system does not perform as expected, see your *Hardware Owner's Manual*. Dell offers comprehensive hardware training and certification. See [dell.com/training](http://dell.com/training) for more information. This service may not be offered in all locations.

## Technical Specifications

---

### Processor

---

Processor type	Up to two AMD Opteron 4000 series
----------------	-----------------------------------

---

### Expansion Bus

---

Bus type	PCI Express Generation 2
Expansion slots	<b>Riser 1</b> Slot 1: x16 link with x16 physical connector, half-length, full height.

---

### Memory

---

Architecture	800/1066/1333 MHz DDR3 SDRAM registered, unregistered, and low voltage Error Correcting Code (ECC) DIMMs.
Memory module sockets	Eight 240-pin
Memory module capacities	1 GB, 2 GB, 4 GB, or 8 GB
Minimum RAM	1 GB (one processor) or 2 GB (two processors)
Maximum RAM	32 GB (one processor) or 64 GB (two processors)

---

<b>Drives</b>	
Hard drives	Up to four 3.5", cabled or hot-swap SAS or SATA internal drives or Up to four 2.5", hot-swap SAS or SSD internal drives in 3.5" carrier
Optical drive	One optional internal slimline SATA DVD-ROM or DVD+/-RW drive. Optional external USB DVD-ROM. <b>NOTE:</b> DVD devices are data only.

---

<b>Connectors</b>	
Back	
NIC	Two RJ-45 (for integrated 1 GB NICs)
Serial	9-pin, DTE, 16550-compatible
USB	Two 4-pin, USB 2.0-compliant
Video	15-pin VGA
Front	
Video	15-pin VGA
USB	Two 4-pin, USB 2.0-compliant
Internal	
USB	Two 4-pin, USB 2.0-compliant

---

<b>Video</b>	
Video type	Matrox G200, integrated in Winbond WPCM450
Video memory	8 MB

---

**Power**

---

## AC power supply (per power supply)

Wattage	480 W (non-redundant power supply) 500 W (redundant power supply)
Voltage	100-240 VAC, 50/60 Hz, 7.5-3.8 A (non-redundant power supply) 100-240 VAC, 50/60 Hz, 7-3.5 A (redundant power supply)
Heat dissipation	1637 BTU/hr maximum (non-redundant power supply) 1706 BTU/hr maximum (redundant power supply)
Maximum inrush current	Under typical line conditions and over the entire system ambient operating range, the inrush current may reach 25 A per power supply for 10 ms or less.

## Batteries

System battery	CR 2032 3.0-V lithium coin cell
----------------	---------------------------------

---

**Physical**

---

Height	4.3 cm (1.69")
Width	43.4 cm (17.09")
Depth	62.7 cm (24.69")
Weight (maximum configuration)	15.9 kg (35.02 lb)
Weight (empty)	5.96 kg (13.12 lb)

---

## Environmental

---

**NOTE:** For additional information about environmental measurements for specific system configurations, see [dell.com/environmental\\_datasheets](http://dell.com/environmental_datasheets).

### Temperature

Operating 10° to 35°C (50° to 95°F) with a maximum temperature gradation of 10°C per hour

**NOTE:** For altitudes above 2950 feet, the maximum operating temperature is derated 1°F/550 ft.

Storage -40° to 65°C (-40° to 149°F) with a maximum temperature gradation of 20°C per hour

### Relative humidity

Operating 20% to 80% (noncondensing) with a maximum humidity gradation of 10% per hour

Storage 5 to 95% (noncondensing) with a maximum humidity gradation of 10% per hour

### Maximum vibration

Operating 0.26 Grms at 5–350 Hz for 15 min

Storage 1.87 Grms at 10–500 Hz for 15 min

### Maximum shock

Operating One shock pulse in the positive z axis (one pulse on each side of the system) of 31 G for 2.6 ms in the operational orientation

Storage Six consecutively executed shock pulses in the positive and negative x, y, and z axes (one pulse on each side of the system) of 71 G for up to 2 ms, and Square Wave 32G, 270 in/sec

---

**Environmental (continued)**

---

## Altitude

Operating

-16 to 3,048 m (-50 to 10,000 ft)

**NOTE:** For altitudes above 2950 feet, the maximum operating temperature is derated 1°F/550 ft.

Storage

-16 to 10,668 m (-50 to 35,000 ft)

## Airborne Contaminant Level

Class

G1 or lower as defined by ISA-S71.04-1985

Systemes Dell  
PowerEdge R415

Guide de mise en route  
du systeme

Modèle réglementaire : Série E07S



# Remarques, précautions et avertissements



**REMARQUE** : une REMARQUE indique des informations importantes qui peuvent vous aider à mieux utiliser votre ordinateur.



**PRÉCAUTION** : une PRÉCAUTION vous avertit d'un risque de dommage matériel ou de perte de données en cas de non-respect des instructions données.



**AVERTISSEMENT** : un AVERTISSEMENT indique un risque d'endommagement du matériel, de blessures corporelles ou même de mort.

---

**Les informations contenues dans ce document sont sujettes à modification sans préavis.  
© 2010 Dell Inc. Tous droits réservés.**

La reproduction de ce document de quelque manière que ce soit sans l'autorisation écrite de Dell Inc. est strictement interdite.

Les marques utilisées dans ce texte : Dell™, le logo DELL et PowerEdge™ sont des marques de Dell Inc. AMD® est une marque déposée et AMD Opteron™ est une marque d'Advanced Micro Devices, Inc. Microsoft®, Windows®, Windows Server®, et Hyper-V™ sont des marques ou des marques déposées de Microsoft Corporation aux États-Unis et/ou dans d'autres pays. Red Hat Enterprise Linux® et Enterprise Linux® sont des marques déposées de Red Hat, Inc. aux États-Unis et/ou dans d'autres pays. Novell® est une marque déposée et SUSE™ est une marque de Novell Inc. aux États-Unis et dans d'autres pays. Citrix® et XenServer® sont des marques déposées ou des marques de Citrix Systems, Inc. aux États-Unis et/ou dans d'autres pays. VMware® est une marque déposée de VMware, Inc. aux États-Unis et dans d'autres pays.

D'autres marques commerciales et noms de marque peuvent être utilisés dans ce document pour faire référence aux entités se réclamant de ces marques et de ces noms ou de leurs produits. Dell Inc. rejette tout intérêt propriétaire dans les marques et les noms commerciaux autres que les siens.

Modèle réglementaire : Série E07S

Juin 2010

P/N VY052

Rév. A00



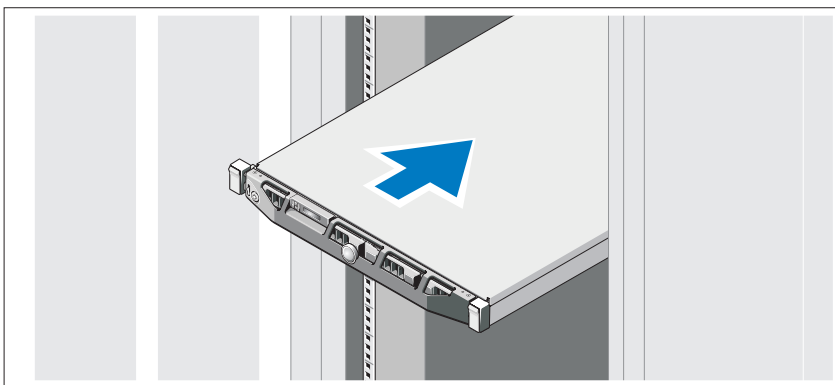
# Installation et configuration

**⚠ AVERTISSEMENT :** avant d'exécuter la procédure ci-dessous, lisez les consignes de sécurité fournies avec le système.

## Déballage du système

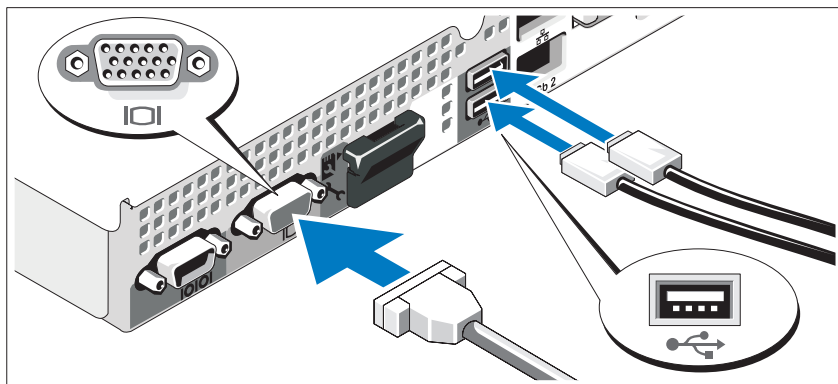
Sortez le système de son emballage et identifiez chaque élément.

## Installation des rails et du système dans un rack



Assemblez les rails et installez le système dans le rack en suivant les consignes de sécurité et les instructions d'installation du rack fournies avec votre système.

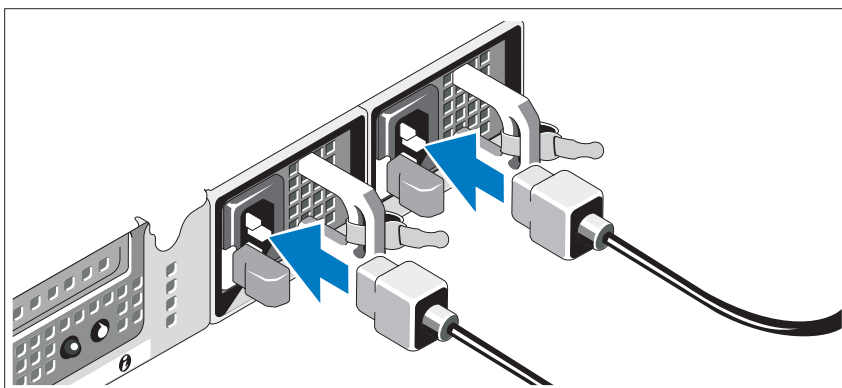
## Facultatif – Connexion du clavier, de la souris et du moniteur



Connectez le clavier, la souris et le moniteur (en option).

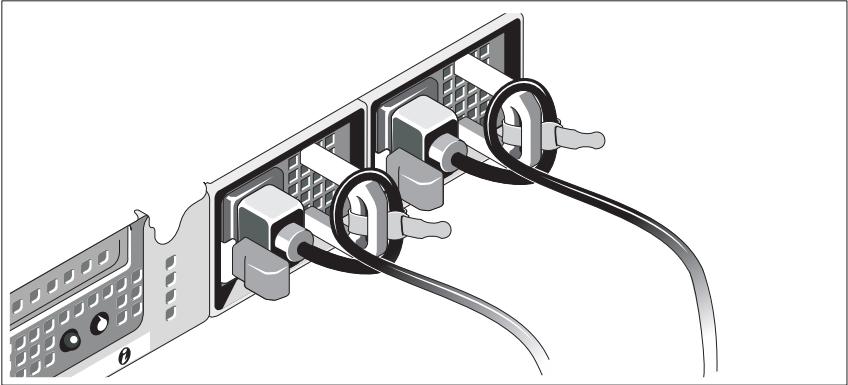
Aidez-vous des icônes des connecteurs situés à l'arrière du système pour savoir où insérer chaque câble. N'oubliez pas de serrer les vis situées sur le connecteur du câble du moniteur, s'il en est équipé.

## Branchement du ou des câbles d'alimentation



Connectez le ou les câbles d'alimentation au système et, si vous utilisez un moniteur, connectez le câble d'alimentation du moniteur à ce dernier.

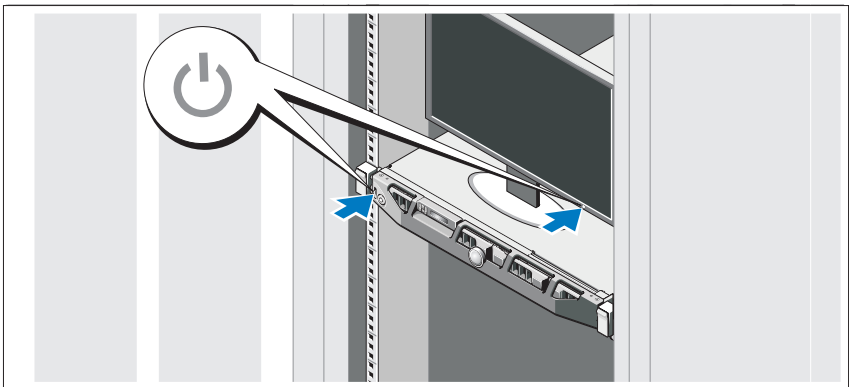
## Installation du support de fixation du câble d'alimentation



Fixez le support de fixation du câble sur la courbe droite de la poignée du bloc d'alimentation. Effectuez une boucle avec le câble d'alimentation comme indiqué dans l'illustration et insérez-le dans le clip du support.

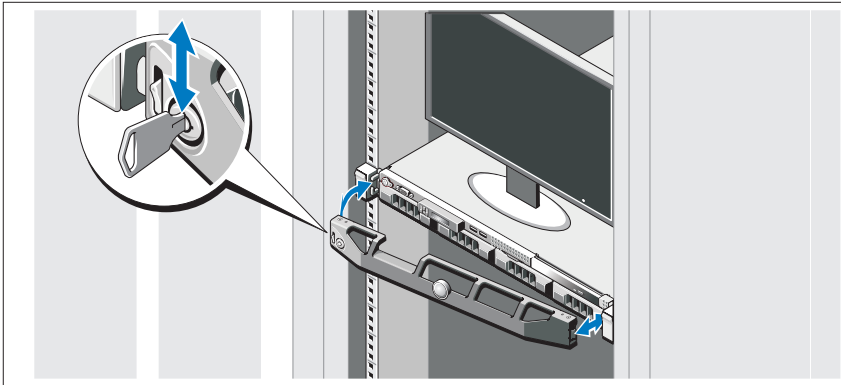
Branchez ensuite l'autre extrémité du ou des câbles sur une prise de courant mise à la terre ou sur une source d'alimentation autonome (onduleur (UPS) ou unité de distribution de l'alimentation (PDU)).

## Mise sous tension du système



Appuyez sur le bouton d'alimentation du système et sur celui du moniteur. Les voyants d'alimentation s'allument.

## Installation du cadre en option



Installez le cadre (en option).

## Finalisation de l'installation du système d'exploitation

Si vous avez acheté un système d'exploitation préinstallé, consultez la documentation connexe fournie avec le système. Pour une première installation du système d'exploitation, consultez la documentation concernant l'installation et la configuration du système d'exploitation. Veillez à installer le système d'exploitation avant tout élément matériel ou logiciel acheté séparément.

## Systèmes d'exploitation pris en charge

- Microsoft Windows Server 2008 SP2, éditions Web, Standard et Enterprise (x86)
- Microsoft Windows Server 2008, éditions Web, Standard, Enterprise et DataCenter (x64)
- Microsoft Windows Server 2008 R2, éditions Web, Standard, Enterprise et DataCenter (x64)
- Microsoft Windows HPC Server 2008 R2, édition HPC (x64)

- Red Hat Enterprise Linux 5.5, éditions Standard (x86\_64), Advanced Platform (x86\_64) et HPC
- SUSE Linux Enterprise Server 11 SP1 (x86\_64)
- SUSE Linux Enterprise Server 10 SP3 (x86\_64)
- VMware ESX 4.0 édition Classic mise à jour 2
- VMware ESXi 4.0 édition Installable mise à jour 2
- VMware ESX 4.1 édition Classic
- VMware ESXi 4.1 édition Installable
- Citrix XenServer 5.6 édition Enterprise
- Microsoft Hyper-V Windows Server 2008 R2 (autonome)
- Microsoft Windows Server 2008 R2 rôle Hyper-V



**REMARQUE** : pour obtenir les dernières informations sur les systèmes d'exploitation pris en charge, rendez-vous sur le site [dell.com/ossupport](http://dell.com/ossupport).

## Autres informations utiles



**AVERTISSEMENT** : voir les informations sur la sécurité et les réglementations fournies avec votre système. Les informations sur la garantie se trouvent dans ce document ou dans un document distinct.

- La documentation fournie avec le rack indique comment installer le système dans un rack.
- Le manuel *Hardware Owners' Manual* (Manuel du propriétaire) du matériel présente les fonctionnalités du système et contient des informations de dépannage du système et des instructions d'installation ou de remplacement des composants du système. Il est disponible en ligne sur le site [support.dell.com/manuals](http://support.dell.com/manuals).
- La documentation relative aux applications de gestion de systèmes Dell donne des informations sur l'installation et l'utilisation du logiciel de gestion de systèmes.



**REMARQUE** : vérifiez toujours si des mises à jour sont disponibles sur le site [support.dell.com/manuals](http://support.dell.com/manuals) et lisez-les en premier, car elles remplacent souvent les informations que contiennent les autres documents.

## Obtention d'une assistance technique

Si vous ne comprenez pas une procédure décrite dans ce guide ou si le système ne réagit pas comme prévu, reportez-vous au *Hardware Owner's Manual* (Manuel du propriétaire) du matériel. Dell offre une formation exhaustive et une certification sur le matériel. Consultez [dell.com/training](http://dell.com/training) pour de plus amples informations. Ce service n'est disponible que dans certains pays.

## Caractéristiques techniques

---

<b>Processeur</b>	
Type de processeur	Jusqu'à deux processeurs AMD Opteron 4000 series

---

<b>Bus d'extension</b>	
Type de bus	PCI Express 2e génération
Logements d'extension	<b>Carte de montage 1</b> Logement 1 : liaison x16 avec connecteur physique de type x16, demi-longueur, pleine hauteur.

---

<b>Mémoire</b>	
Architecture	Barrettes de mémoire ECC (code de correction d'erreur) DDR3 SDRAM cadencées à 800/1 066/1 333 MHz inscrites, sans tampon et à faible tension.
Connecteurs de barrettes de mémoire	Huit de 240 broches
Capacité des barrettes de mémoire	1 Go, 2 Go, 4 Go ou 8 Go
RAM minimale	1 Go (avec un seul processeur) ou 2 Go (avec deux processeurs)
RAM maximale	32 Go (avec un seul processeur) ou 64 Go (avec deux processeurs)

---

<b>Lecteurs</b>	
Disques durs	Jusqu'à quatre disques durs SAS ou SATA internes de 3,5 pouces, câblés ou remplaçables à chaud  ou  Jusqu'à quatre disques durs SAS ou SSD internes de 2,5 pouces dans un support de 3,5 pouces
Lecteur optique	Un lecteur de DVD-ROM ou DVD+RW SATA slim interne, en option  Un lecteur de DVD-ROM USB externe (en option)  <b>REMARQUE</b> : les périphériques DVD sont prévus uniquement pour l'enregistrement de données.

---

<b>Connecteurs</b>	
Arrière	
NIC	Deux connecteurs RJ-45 (pour cartes réseau intégrées de 1 Go)
Série	Un connecteur DTE à 9 broches, compatible 16550
USB	Deux connecteurs à 4 broches, compatibles USB 2.0
Vidéo	Un connecteur VGA à 15 broches
Avant	
Vidéo	Un connecteur VGA à 15 broches
USB	Deux connecteurs à 4 broches, compatibles USB 2.0
Interne	
USB	Deux connecteurs à 4 broches, compatibles USB 2.0

---

<b>Vidéo</b>	
Type de vidéo	Matrox G200, intégré dans Winbond WPCM450
Mémoire vidéo	8 Mo

---

**Alimentation**

---

Alimentation secteur CA (par bloc d'alimentation)

Puissance	480 W (bloc d'alimentation non redondant) 500 W (bloc d'alimentation redondant)
Tension	100-240 VAC, 50/60 Hz, 7,5-3,8 A (bloc d'alimentation non redondant) 100-240 VAC, 50/60 Hz, 7-3,5 A (bloc d'alimentation redondant)
Dissipation thermique	1 637 BTU/h maximum (bloc d'alimentation non redondant) 1 706 BTU/h maximum (bloc d'alimentation redondant)
Appel de courant maximal	Dans des conditions de lignes typiques et dans toute la gamme ambiante de fonctionnement du système, l'appel de courant peut atteindre 25 A par bloc d'alimentation pendant un maximum de 10 ms.
Piles	
Pile du système	Pile bouton au lithium CR 2032 (3 V)

---

**Caractéristiques physiques**

---

Hauteur	4,3 cm (1,69 pouces)
Largeur	43,4 cm (17,09 pouces)
Profondeur	62,7 cm (24,69 pouces)
Poids (configuration maximale)	15,9 kg (35,02 livres)
Poids (vide)	5,96 kg (13,12 livres)



---

## Caractéristiques environnementales

---

**REMARQUE :** pour plus d'informations concernant les mesures environnementales liées à différentes configurations spécifiques, rendez-vous sur [dell.com/environmental\\_datasheets](http://dell.com/environmental_datasheets).

### Température

En fonctionnement De 10 à 35 °C (de 50 à 95 °F) avec un gradient thermique maximal de 10 °C par heure

**REMARQUE :** pour les altitudes supérieures à 900 mètres (2 950 pieds), la température maximale de fonctionnement est réduite de 1 °C tous les 300 mètres (1 °F tous les 550 pieds).

Stockage De -40 à 65 °C (de -40 à 149 °F) avec un gradient thermique maximal de 20 °C par heure

### Humidité relative

En fonctionnement De 20 à 80 % (sans condensation) avec un gradient d'humidité maximal de 10 % par heure

Stockage De 5 à 95 % (sans condensation) avec un gradient d'humidité maximal de 10 % par heure

### Tolérance maximale aux vibrations

En fonctionnement 0,26 Grms avec un balayage de 5 à 350 Hz pendant 15 minutes

Stockage 1,87 Grms avec un balayage de 10 à 500 Hz pendant 15 minutes

### Choc maximal

En fonctionnement Une impulsion de choc de 31 G pendant un maximum de 2,6 ms sur l'axe z positif (une impulsion de chaque côté du système)

Stockage Six impulsions de choc consécutives de 71 G pendant un maximum de 2 ms en positif et négatif sur les axes x, y et z (une impulsion de chaque côté du système) et un choc d'ondes carrées de 32 G à 270 pouces/sec

---

**Caractéristiques environnementales (Suite)**

---

## Altitude

En fonctionnement

De -16 à 3 048 m (de -50 à 10 000 pieds)

**REMARQUE** : pour les altitudes supérieures à 900 mètres (2 950 pieds), la température maximale de fonctionnement est réduite de 1 °C tous les 300 mètres (1 °F tous les 550 pieds).

Stockage

De -16 à 10 668 m (-50 à 35 000 pieds)

## Contaminants en suspension dans l'air

Classe

G1 ou inférieure selon la norme  
ISA-S71.04-1985

Sistemas Dell  
PowerEdge R415

# Primeiros passos com o sistema



# Notas, Avisos e Advertências



**NOTA:** Uma NOTA fornece informações importantes para ajudar você a usar melhor o computador.



**AVISO:** Um AVISO indica um potencial de danos ao hardware ou a perda de dados se as instruções não forem seguidas.



**ADVERTÊNCIA:** Uma ADVERTÊNCIA indica um potencial de danos à propriedade, risco de lesões corporais ou mesmo risco de vida.

---

As informações contidas nesta publicação estão sujeitas a alterações sem aviso prévio.  
© 2010 Dell Inc. Todos os direitos reservados.

Qualquer forma de reprodução deste material sem a permissão por escrito da Dell Inc. é expressamente proibida.

Marcas comerciais mencionadas neste texto: Dell™, o logotipo DELL e PowerEdge™ são marcas comerciais da Dell Inc. AMD® é uma marca registrada e AMD Opteron™ é uma marca comercial da Advanced Micro Devices, Inc. Microsoft®, Windows®, Windows Server® e Hyper-V™ são marcas comerciais ou marcas registradas da Microsoft Corporation nos Estados Unidos e/ou outros países. Red Hat Enterprise Linux® e Enterprise Linux® são marcas registradas da Red Hat, Inc. nos Estados Unidos e/ou outros países. Novell® é uma marca registrada e SUSE™ é uma marca registrada da Novell Inc. nos Estados Unidos e outros países. Citrix® e XenServer® são marcas registradas ou marcas comerciais de Citrix Systems, Inc. nos Estados Unidos e/ou outros países. VMware® é uma marca registrada da VMWare, Inc. nos Estados Unidos ou outros países.

Outras marcas e nomes comerciais podem ser usados nesta publicação como referência às entidades que reivindicam essas marcas e nomes ou a seus produtos. A Dell Inc. renuncia ao direito de qualquer participação em nomes e marcas comerciais que não sejam de sua propriedade.

Modelo normativo série E07S

Junho de 2010

N/P VY052

Rev. A00

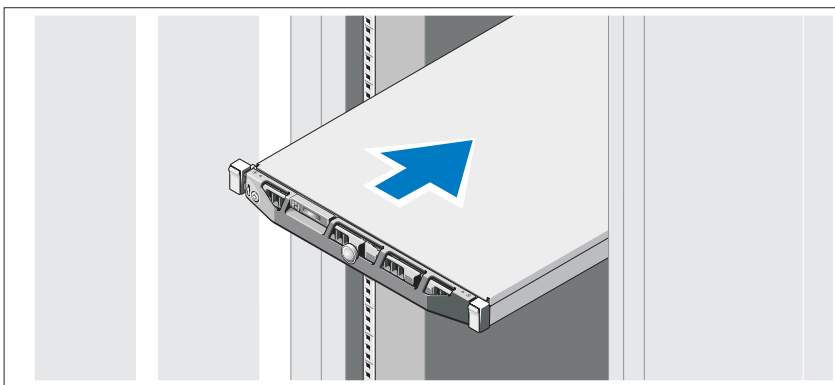
## Instalação e configuração

**⚠ ADVERTÊNCIA:** Antes de executar este procedimento, siga as instruções de segurança fornecidas com o sistema.

### Como remover o sistema da embalagem

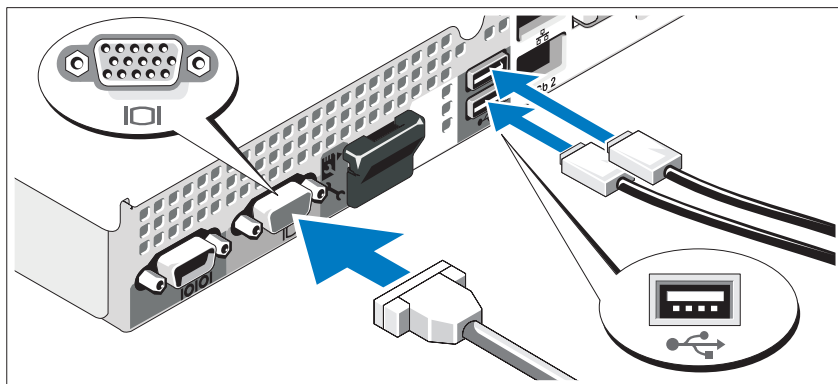
Remova o sistema da embalagem e identifique cada item.

### Como instalar os trilhos e o sistema no rack



Monte os trilhos e instale o sistema no rack seguindo as instruções de segurança e as instruções de instalação fornecidas com o sistema.

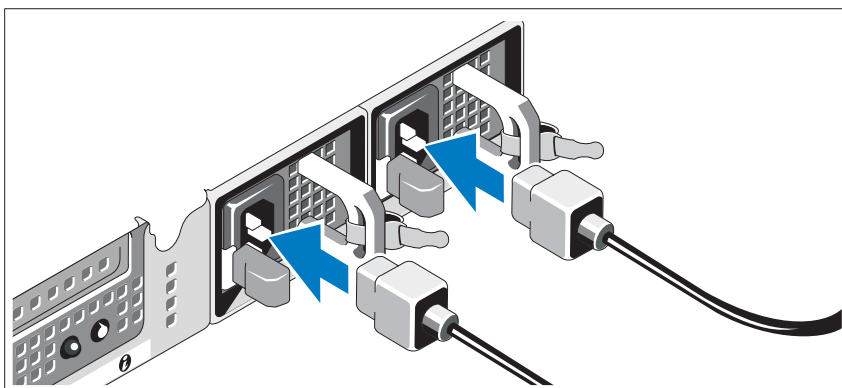
## Opcional – Como conectar teclado, mouse e monitor



Conecte o teclado, o mouse e o monitor (opcional).

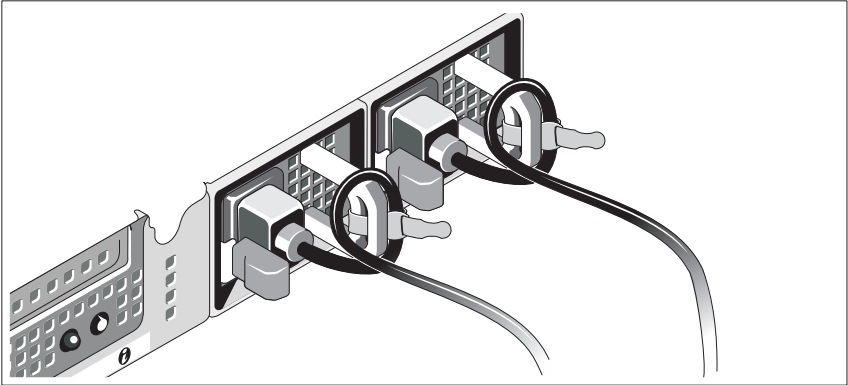
Os conectores na parte traseira do sistema têm ícones que indicam quais cabos devem ser conectados a cada conector. Verifique se você apertou os parafusos (se houver algum) no conector do cabo do monitor.

## Como conectar o(s) cabo(s) de alimentação



Conecte o(s) cabo(s) de alimentação ao sistema e, se for usado um monitor, conecte o cabo de alimentação do monitor.

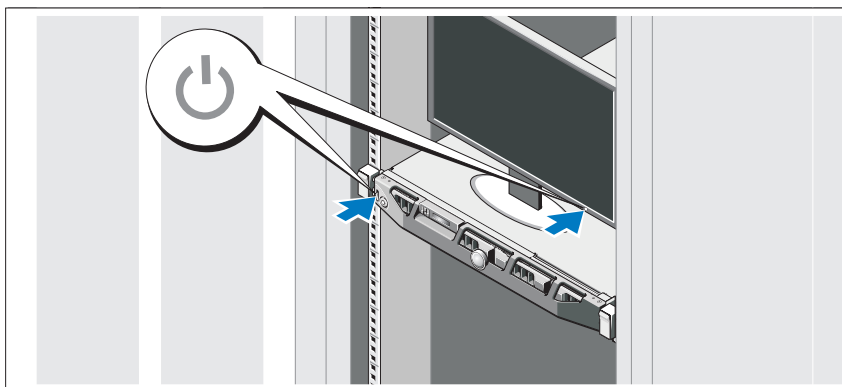
## Instalação do suporte de retenção dos cabos de alimentação



Prenda o suporte de retenção do cabo de alimentação na curva direita da alça da fonte de alimentação. Curve o cabo de alimentação, conforme mostrado na ilustração e prenda-o ao gancho localizado no suporte.

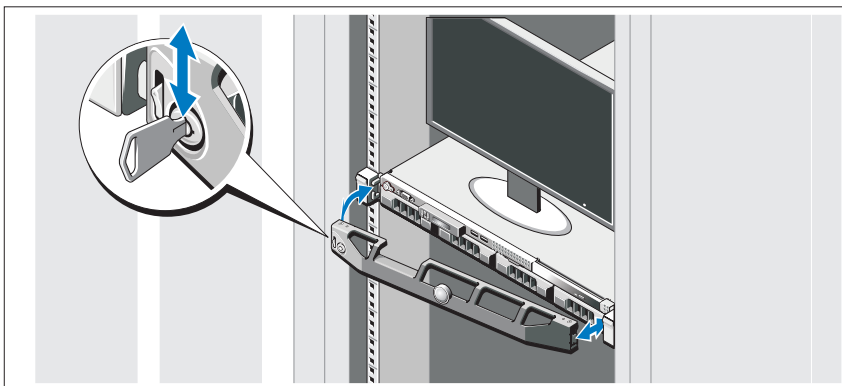
Conecte a outra extremidade do(s) cabo(s) de alimentação a uma tomada elétrica aterrada ou a uma fonte de energia separada, por exemplo, uma UPS (Uninterruptible Power Supply [fonte de alimentação ininterrupta]) ou uma PDU (Power Distribution Unit [unidade de distribuição de energia]).

## Como ligar o sistema



Pressione o botão liga/desliga do sistema e do monitor. As luzes indicadoras de força acenderão.

## Como instalar a tampa frontal



Instale a tampa frontal (opcional).



## Concluir a instalação do sistema operacional

Caso tenha adquirido um sistema operacional pré-instalado, consulte a respectiva documentação fornecida com o sistema. Para instalar um sistema operacional pela primeira vez, consulte a documentação de instalação e configuração do sistema operacional. Certifique-se de que o sistema operacional esteja instalado antes de instalar qualquer hardware ou software que não tenha sido adquirido com o sistema.

## Sistemas operacionais compatíveis

- Microsoft Windows Server 2008 SP2, edições Web, Standard e Enterprise (x86)
- Microsoft Windows Server 2008 SP2, edições Web, Standard, Enterprise e Datacenter (x64)
- Microsoft Windows Server 2008 R2, edições Web, Standard, Enterprise e Datacenter (x64)
- Microsoft Windows Server 2008 R2 edição HPC (x64)
- Red Hat Enterprise Linux 5.5 versões Standard (x86\_64), Advanced Platform (x86\_64) e HPC
- SUSE Linux Enterprise Server 11 SP1 (x86\_64)
- SUSE Linux Enterprise Server 10 SP3 (x86\_64)
- VMware ESX 4.0 atualização 2 edição Classic
- VMware ESXi 4.0 atualização 2 edição instalável
- VMware ESX 4.1 edição Classic
- VMware ESXi 4.1 edição instalável
- Citrix XenServer 5.6 edição Enterprise
- Microsoft Hyper-V Windows Server 2008 R2 (independente)
- Microsoft Windows Server 2008 R2 função Hyper-V



**NOTA:** Para obter informações mais recentes sobre os sistemas operacionais compatíveis, consulte [dell.com/ossupport](http://dell.com/ossupport).

## Outras informações úteis



**ADVERTÊNCIA:** Consulte as informações de normalização e de segurança fornecidas com o sistema. As informações de garantia podem estar incluídas neste documento ou serem fornecidas em um documento separado.

- A documentação fornecida com o rack descreve como instalar o sistema em racks.
- O *manual do proprietário de hardware* fornece informações sobre os recursos do sistema e descreve como solucionar problemas do sistema e instalar ou trocar componentes. Este documento está disponível online em [support.dell.com/manuals](http://support.dell.com/manuals) (em inglês).
- A documentação do aplicativo de gerenciamento de sistemas Dell fornece informações sobre como instalar e usar o software de gerenciamento de sistemas.



**NOTA:** Verifique sempre se há atualizações disponíveis no site [support.dell.com/manuals](http://support.dell.com/manuals) (em inglês) e leia primeiro as atualizações, pois estas geralmente substituem informações contidas em outros documentos.

## Como obter assistência técnica

Se você não entender algum procedimento descrito neste guia ou se o sistema não apresentar o desempenho esperado, consulte o *Manual do proprietário de hardware*. A Dell oferece certificação de hardware e treinamento abrangentes. Para obter mais informações, consulte [dell.com/training](http://dell.com/training). Esse serviço pode não ser oferecido em todos os locais.

# Especificações técnicas

---

<b>Processador</b>	
Tipo de processador	Até dois AMD Opteron série 4000
<b>Barramento de expansão</b>	
Tipo de barramento	PCI Express Generation 2
Slots de expansão	<b>Riser 1</b> Slot 1: conexão x16 com conector físico x16, meio comprimento, altura total.
<b>Memória</b>	
Arquitetura	DIMMs registrados, não registrados com Código de correção de erro (Error Correcting Code ECC) de baixa tensão DDR3 SDRAM de 800/1066/1333 MHz.
Soquetes de módulos de memória	Oito de 240 pinos
Capacidades dos módulos de memória	1 GB, 2 GB, 4 GB ou 8 GB
Mínimo de RAM	1 GB (um processador) ou 2 GB (dois processadores)
Máximo de RAM	32 GB (um processador) ou 64 GB (dois processadores)
<b>Unidades</b>	
Discos rígidos	Até quatro unidades internas SAS ou SATA de 3,5" com conexão automática ou cabeada ou Até quatro unidades internas SAS ou SSD de 2,5" com conexão automática em carregador de 3,5"
Unidade óptica	Uma unidade de linha fina interna SATA DVD-ROM ou DVD+/-RW opcional. Unidade externa USB de DVD-ROM opcional. <b>NOTA:</b> Os dispositivos de DVD são apenas para dados.

---

**Conectores**

---

## Traseiros

Placa de rede	Dois conectores RJ-45 (para placas de rede de 1 GB integradas)
Serial	DTE de 9 pinos, compatível com 16550
USB	Dois de 4 pinos, compatíveis com USB 2.0
Vídeo	VGA de 15 pinos

## Frontais

Vídeo	VGA de 15 pinos
USB	Dois de 4 pinos, compatíveis com USB 2.0

## Internos

USB	Dois de 4 pinos, compatíveis com USB 2.0
-----	--

---

**Vídeo**

---

Tipo de vídeo	Matrox G200, integrado em Winbond WPCM450
Memória de vídeo	8 MB

---

**Alimentação**

---

## Fonte de alimentação CA (por fonte de alimentação)

Potência	480 W (fonte de alimentação não-redundante) 500 W (fonte de alimentação redundante)
Tensão	100 a 240 VAC, 50/60 Hz, 7,5 a 3,8 A (fonte de alimentação não-redundante) 100-240 VAC, 50/60 Hz, 7 a 3,5 A (fonte de alimentação redundante)
Dissipação de calor	1637 BTU/hr máximo (fonte de alimentação não-redundante) 1706 BTU/hr máximo (fonte de alimentação redundante)

---

**Alimentação (continuação)**

---

Corrente de entrada máxima	Sob condições de linha típicas e dentro da faixa de temperatura ambiente de funcionamento do sistema, a corrente de entrada poderá atingir 25 A por fonte de alimentação por 10 ms ou menos.
Baterias	
Bateria do sistema	Bateria do tipo moeda, de íons de lítio, CR 2032 de 3,0 V

---

**Características físicas**

---

Altura	4,3 cm (1,69")
Largura	43,4 cm (17,09")
Profundidade	62,7 cm (24,69")
Peso (com a configuração máxima)	15,9 kg (32,02 libras)
Peso (vazio)	5,96 kg (13,12 libras)

---

**Requisitos ambientais**

---

**NOTA:** Para obter informações adicionais sobre os valores dos requisitos ambientais para configurações de sistema específicas, visite o site [dell.com/environmental\\_datasheets](http://dell.com/environmental_datasheets).

**Temperatura**

Operacional	10° a 35° C com variação máxima de 10°C por hora <b>NOTA:</b> Para altitudes acima de 900 m (2.950 pés), a temperatura operacional máxima é avaliada em 1°C/300 m (1°F/550 pés).
Armazenamento	-40 °C a 65 °C (-40° a 149°F) com variação máxima de 20 °C por hora

**Umidade relativa**

Operacional	20% a 80% (sem condensação) com variação máxima de umidade de 10% por hora
Armazenamento	5% a 95% (sem condensação) com variação máxima de umidade de 10% por hora

---

**Requisitos ambientais (continuação)**

---

## Vibração máxima

Operacional	0,26 Grms a 5–350 Hz por 15 minutos
Armazenamento	1,87 Grms a 10–500 Hz por 15 minutos

## Choque máximo

Operacional	Um pulso de choque no eixo z positivo (um pulso de cada lado do sistema) de 31 G por 2,6 ms na orientação operacional
Armazenamento	Seis pulsos de choque aplicados consecutivamente nos eixos x, y e z positivos e negativos (um pulso de cada lado do sistema) de 71 G por até 2 ms e onda quadrada de 32 G, 270°/segundo

## Altitude

Operacional	–16 m a 3.048 m <b>NOTA:</b> Para altitudes acima de 900 m (2.950 pés), a temperatura operacional máxima é avaliada em 1°C/300 m (1°F/550 pés).
Armazenamento	–16 m a 10.600 m (–50 a 35.000 pés)

## Nível de poluentes transportados pelo ar

Classe	G1 ou inferior, conforme definido pela norma ISA-S71.04-1985
--------	--

Sistemas Dell  
PowerEdge R415

# Procedimientos iniciales con el sistema



# Notas, precauciones y avisos



**NOTA:** Una NOTA proporciona información importante que le ayudará a utilizar mejor el ordenador.



**PRECAUCIÓN:** Un mensaje de PRECAUCIÓN indica la posibilidad de daños en el hardware o la pérdida de datos si no se siguen las instrucciones.



**AVISO:** Un mensaje de AVISO indica el riesgo de daños materiales, lesiones o incluso la muerte.

---

**La información contenida en esta publicación puede modificarse sin previo aviso.**

**© 2010 Dell Inc. Todos los derechos reservados.**

Queda estrictamente prohibida la reproducción de este material en cualquier forma sin la autorización por escrito de Dell Inc.

Marcas comerciales utilizadas en este texto: Dell™, el logotipo de DELL y PowerEdge™ son marcas comerciales de Dell Inc. AMD® es una marca comercial registrada y AMD Opteron™ es una marca comercial de Advanced Micro Devices, Inc. Microsoft®, Windows®, Windows Server® y Hyper-V™ son marcas comerciales o marcas comerciales registradas de Microsoft Corporation en los Estados Unidos o en otros países. Red Hat Enterprise Linux® y Enterprise Linux® son marcas comerciales registradas de Red Hat, Inc. en los Estados Unidos o en otros países. Novell® es una marca comercial registrada y SUSE™ es una marca comercial de Novell Inc. en los Estados Unidos y en otros países. Citrix® y XenServer® son marcas comerciales o marcas comerciales registradas de Citrix Systems, Inc. en los Estados Unidos o en otros países. VMware® es una marca comercial registrada de VMware, Inc. en los Estados Unidos o en otros países.

Otras marcas y otros nombres comerciales pueden utilizarse en esta publicación para hacer referencia a las entidades que los poseen o a sus productos. Dell Inc. renuncia a cualquier interés sobre la propiedad de marcas y nombres comerciales que no sean los suyos.

**Modelo reglamentario serie E07S**

**Junio de 2010**

**N/P VY052**

**Rev. A00**



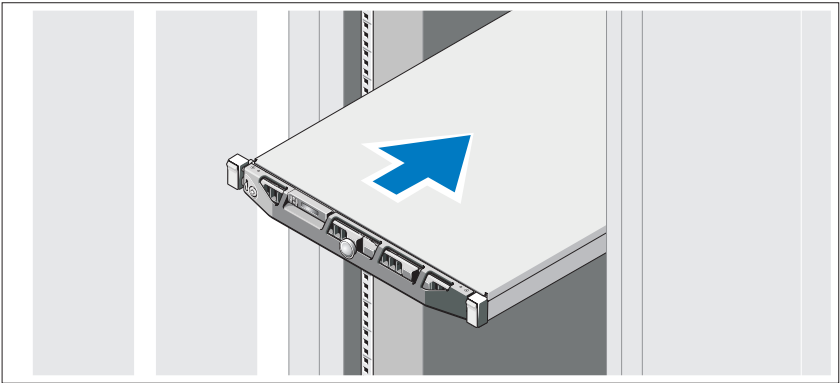
# Instalación y configuración

**⚠ AVISO:** Antes de realizar el procedimiento siguiente, revise las instrucciones de seguridad incluidas con el sistema.

## Desembalaje del sistema

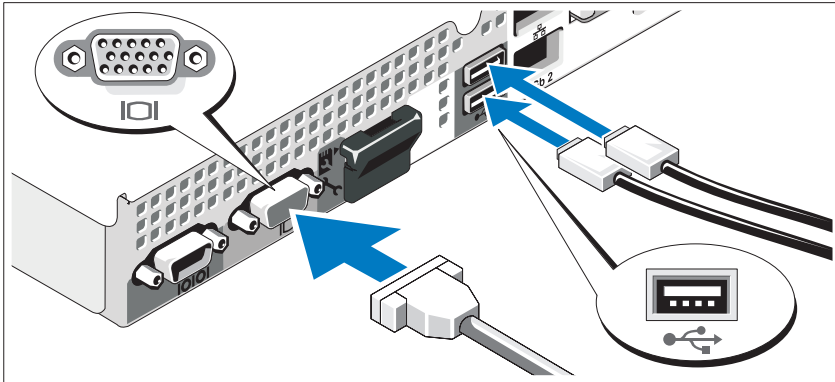
Desembale el sistema e identifique cada elemento.

## Instalación de los rieles y del sistema en un rack



Monte los rieles e instale el sistema en el rack siguiendo las instrucciones de seguridad y de instalación del rack incluidas con el sistema.

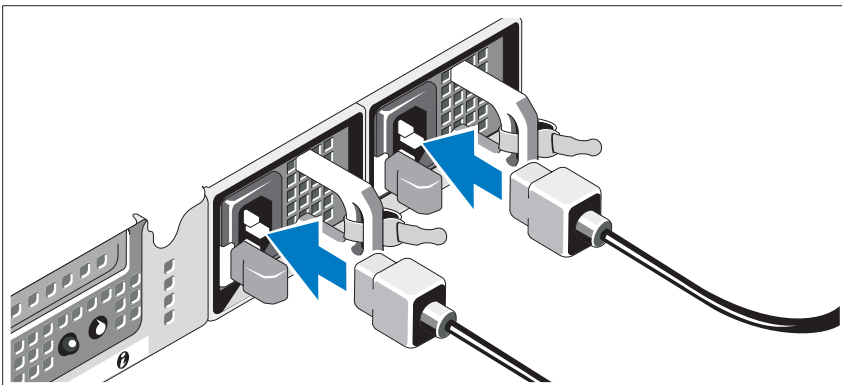
## Conexión del teclado, el ratón y el monitor (opcional)



Conecte el teclado, el ratón y el monitor (opcional).

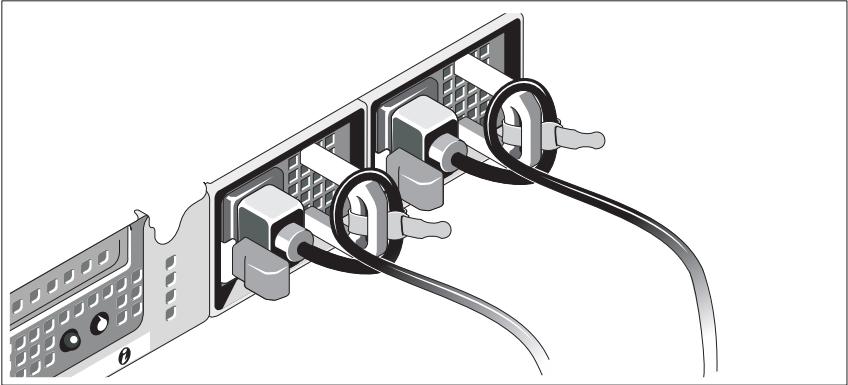
Los conectores de la parte posterior del sistema incluyen iconos que indican qué cable debe enchufarse en cada conector. Asegúrese de apretar los tornillos (si los hay) del conector del cable del monitor.

## Conexión de los cables de alimentación



Conecte los cables de alimentación al sistema y, si se utiliza un monitor, conecte el cable de alimentación correspondiente al monitor.

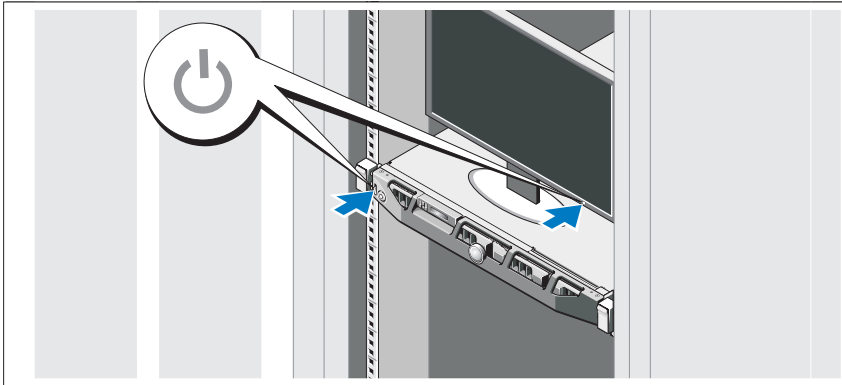
## Instalación del soporte de retención del cable de alimentación



Fije el soporte de retención del cable de alimentación en el codo derecho del asa de la fuente de alimentación. Doble el cable de alimentación del sistema en forma de bucle, como se muestra en la ilustración, y fíjelo a la abrazadera correspondiente del soporte.

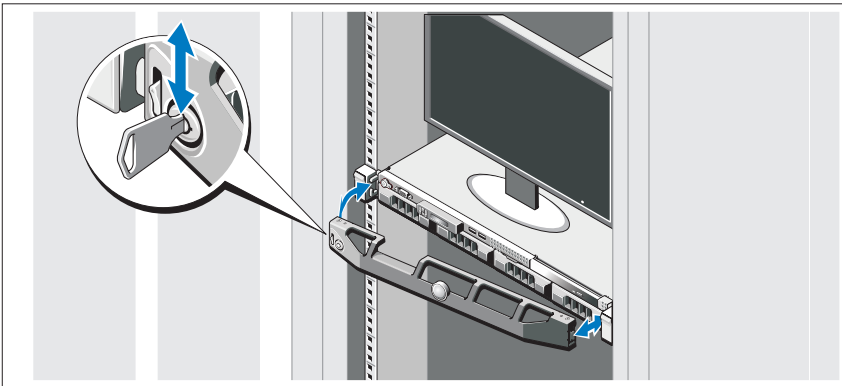
Conecte el otro extremo del cable de alimentación a una toma eléctrica con conexión a tierra o a otra fuente de energía, como por ejemplo un sistema de alimentación ininterrumpida (SAI) o una unidad de distribución de alimentación (PDU).

## Encendido del sistema



Presione el botón de encendido del sistema y del monitor. Los indicadores de alimentación deberían iluminarse.

## Instalación del embellecedor opcional



Instale el embellecedor (opcional).

# Instalación del sistema operativo

Si ha adquirido un sistema operativo preinstalado, consulte la documentación del sistema operativo que se suministra con el sistema. Para instalar un sistema operativo por primera vez, consulte la documentación de instalación y configuración del sistema operativo. Asegúrese de que el sistema operativo esté instalado antes de instalar hardware o software no adquiridos con el sistema.

## Sistemas operativos admitidos

- Microsoft Windows Server 2008 SP2 Web, Standard y Enterprise (x86) Edition
- Microsoft Windows Server 2008 SP2 Web, Standard, Enterprise y Datacenter (x64) Edition
- Microsoft Windows Server 2008 R2 Web, Standard, Enterprise y Datacenter (x64) Edition
- Microsoft Windows Server 2008 R2 HPC (x64) Edition
- Red Hat Enterprise Linux 5.5 Standard (x86\_64), Advanced Platform (x86\_64) y HPC Edition
- SUSE Linux Enterprise Server 11 SP1 (x86\_64)
- SUSE Linux Enterprise Server 10 SP3 (x86\_64)
- VMware ESX 4.0 actualización 2 Classic Edition
- VMware ESXi 4.0 actualización 2 Installable Edition
- VMware ESX 4.1 Classic Edition
- VMware ESXi 4.1 Installable Edition
- Citrix XenServer 5.6 Enterprise Edition
- Microsoft Hyper-V Windows Server 2008 R2 (independiente)
- Microsoft Windows Server 2008 R2 con función Hyper-V



**NOTA:** Para obtener la información más reciente sobre los sistemas operativos admitidos, visite [dell.com/ossupport](http://dell.com/ossupport).

## Otra información útil



**AVISO:** Consulte la información sobre normativas y seguridad suministrada con el sistema. La información sobre la garantía puede estar incluida en este documento o constar en un documento aparte.

- En la documentación del rack incluida con la solución de rack se describe cómo instalar el sistema en un rack.
- En el *Manual del propietario del hardware* se proporciona información sobre las características del sistema y se describe cómo solucionar problemas del sistema e instalar o sustituir componentes. Este documento está disponible en línea en [support.dell.com/manuals](http://support.dell.com/manuals).
- En la documentación de la aplicación de administración de sistemas Dell se proporciona información sobre cómo instalar y utilizar el software de administración de sistemas.



**NOTA:** Compruebe si hay actualizaciones en [support.dell.com/manuals](http://support.dell.com/manuals) y, si las hay, léalas antes de proceder a la instalación, puesto que a menudo sustituyen la información contenida en otros documentos.

## Obtención de asistencia técnica

Si no comprende alguno de los procedimientos descritos en esta guía o si el sistema no funciona del modo esperado, consulte el *Manual del propietario del hardware*. Dell cuenta con una amplia oferta de formación y certificación de hardware. Para obtener más información, vaya a [dell.com/training](http://dell.com/training). Es posible que este servicio no se ofrezca en todas las regiones.

## Información de la NOM (sólo para México)

La información que se proporciona a continuación aparece en el dispositivo descrito en este documento, en cumplimiento de los requisitos de la Norma Oficial Mexicana (NOM):

Importador:	Dell Inc. de México, S.A. de C.V. Paseo de la Reforma 2620 -11º Piso Col. Lomas Altas 11950 México, D.F.
Número de modelo:	Serie E07S
Voltaje de alimentación:	100–240 V CA
Frecuencia:	50/60 Hz
Consumo eléctrico:	7–3,5 A

## Especificaciones técnicas

---

### Procesador

---

Tipo de procesador	Hasta dos AMD Opteron serie 4000
--------------------	----------------------------------

---

### Bus de expansión

---

Tipo de bus	PCI Express de segunda generación
Ranuras de expansión	<b>Tarjeta vertical 1</b> Ranura 1: enlace x16 con conector físico x16, de media longitud y de altura completa

---

### Memoria

---

Arquitectura	Módulos DIMM SDRAM DDR3 ECC registrados, no registrados y de bajo voltaje a 800/1 066/1 333 MHz.
Zócalos de módulo de memoria	Ocho de 240 patas
Capacidades del módulo de memoria	1 GB, 2 GB, 4 GB u 8 GB

---

**Memoria (continuación)**

---

RAM mínima	1 GB (un procesador) o 2 GB (dos procesadores)
RAM máxima	32 GB (un procesador) o 64 GB (dos procesadores)

---

**Unidades**

---

Unidades de disco duro	Hasta cuatro unidades internas SAS o SATA de 3,5 pulgadas, cableadas o de intercambio activo O bien: Hasta cuatro unidades internas SAS o SSD de 2,5 pulgadas y de intercambio activo, en un portaunidades de 3,5 pulgadas
Unidad óptica	Una unidad interna de DVD-ROM o DVD +/-RW SATA reducida opcional. Unidad externa de DVD-ROM USB opcional. <b>NOTA:</b> Los dispositivos de DVD son sólo de datos.

---

**Conectores**

---

Parte posterior	
NIC	Dos RJ-45 (para NIC de 1 GB integradas)
Serie	9 patas, DTE, compatible con el estándar 16550
USB	Dos de 4 patas compatibles con USB 2.0
Vídeo	VGA de 15 patas
Parte frontal	
Vídeo	VGA de 15 patas
USB	Dos de 4 patas compatibles con USB 2.0
Internos	
USB	Dos de 4 patas compatibles con USB 2.0



---

**Vídeo**

---

Tipo de vídeo	Matrox G200, integrado en Winbond WPCM450
Memoria de vídeo	8 MB

---

**Alimentación**

---

Fuente de alimentación de CA (por fuente de alimentación)

Potencia	480 W (fuente de alimentación sin redundancia) 500 W (fuente de alimentación redundante)
Voltaje	100-240 V CA, 50/60 Hz, 7,5-3,8 A (fuente de alimentación sin redundancia) 100-240 V CA, 50/60 Hz, 7-3,5 A (fuente de alimentación redundante)
Disipación de calor	1 637 BTU/h (479,3 W) como máximo (fuente de alimentación sin redundancia) 1 706 BTU/h (499,5 W) como máximo (fuente de alimentación redundante)
Corriente de conexión máxima	En condiciones normales de línea y en todo el rango operativo del sistema, la corriente de la conexión puede alcanzar 25 A por cada fuente de alimentación durante 10 ms o menos.

**Baterías**

Batería del sistema	Batería de tipo botón de litio CR2032 de 3 V
---------------------	--

---

**Características físicas**

---

Altura	4,3 cm
Anchura	43,4 cm
Profundidad	62,7 cm
Peso (configuración máxima)	15,9 kg
Peso (vacío)	5,96 kg

---

## Especificaciones ambientales

---

**NOTA:** Para obtener información adicional sobre medidas ambientales relativas a configuraciones del sistema específicas, vaya a [dell.com/environmental\\_datasheets](http://dell.com/environmental_datasheets).

### Temperatura

En funcionamiento	De 10 a 35 °C con una gradación de temperatura máxima de 10 °C por hora <b>NOTA:</b> Para altitudes superiores a 900 m, la temperatura máxima de funcionamiento se reduce 1 °C cada 300 m.
En almacenamiento	De -40 a 65 °C con una gradación de temperatura máxima de 20 °C por hora

### Humedad relativa

En funcionamiento	Del 20 al 80% (sin condensación) con una gradación de humedad máxima del 10% por hora
En almacenamiento	Del 5 al 95% (sin condensación) con una gradación de humedad máxima del 10% por hora

### Vibración máxima

En funcionamiento	0,26 Grms a 5-350 Hz durante 15 minutos
En almacenamiento	1,87 Grms a 10-500 Hz durante 15 minutos

### Impacto máximo

En funcionamiento	Un choque en el sentido positivo del eje z (un choque en cada lado del sistema) de 31 G durante 2,6 ms en la orientación de funcionamiento
En almacenamiento	Seis choques ejecutados consecutivamente en los ejes x, y y z positivo y negativo (un choque en cada lado del sistema) de 71 G durante un máximo de 2 ms y una onda cuadrada de 32 G a 686 cm/s

---

**Especificaciones ambientales (continuación)**

---

## Altitud

En funcionamiento

De -16 a 3 048 m

**NOTA:** Para altitudes superiores a 900 m, la temperatura máxima de funcionamiento se reduce 1 °C cada 300 m.

En almacenamiento

De -16 a 10 668 m

## Nivel de contaminación atmosférica

Clase

G1 o menos de acuerdo con ISA-S71.04-1985

